

iQ300, Cappa a parete, 60 cm, Vetro nero LC67KFN60



A+



La cappa inclinata con motore iQdrive ad alte prestazioni e la cappa intelligente automatica per una cucina automatica senza odori e rumori.

- ✓ Motore iQdrive: silenzioso e ad alte prestazioni per un'efficiente eliminazione di odori e vapore.
- ✓ cookConnect: seleziona la potenza e regola l'illuminazione della tua cappa direttamente dal piano cottura.
- ✓ voiceControl: controlla le funzioni della cappa e l'illuminazione con semplici comandi vocali.
- ✓ Home Connect: l'app che rende la tua cappa più smart.
- ✓ LED light: ottima visibilità e atmosfera quando cucini

HEZG9AS00S	Adattatore
LZ10BXK61	ACCESSORIO CAPP A INCASSO
LZ10BXL61	ACCESSORIO CAPP A INCASSO
LZ11KKB16	Filtro antiodore Clean Air Plus (ricam)
LZ11KKI16	Kit Clean Air Plus montaggio a ricircolo
LZ11KKV16	Kit Clean Air Plus ricircolo (no camino)

Tipologia:	A parete
Lunghezza del cavo di alimentazione elettrica:	130.0 cm
Altezza del camino:	420-663/457-750 mm
Altezza:	320 mm
Dist.min.dal fornello elettr.:	450 mm
Dist.min.dal fornello gas:	650 mm
Peso netto:	14.2 kg
Tipo di controllo:	elettronico
Velocità di funzionamento:	3 velocità + 2 intensive
Potenza massima (modalità espulsione):	431 m³/h
Massima potenza ricircolo aria con livello intensivo:	687 m³/h
Massima potenza ricircolo aria:	427 m³/h
Potenza massima espulsione aria con stadio intensivo:	768 m³/h
Massimo flusso d'aria:	431 m³/h
Numero di luci:	2
Rumorosità:	56 dB(A) re 1 pW
Diametro dello sbocco d'uscita dell'aria:	150 mm
Materiale del filtro grassi:	Alluminio lavabile
Codice EAN:	4242003938416
Dati nominali collegamento elettrico:	140 W
Corrente:	10 A
Tensione:	220-240 V
Frequenza:	50; 60 Hz
Tipo di spina:	Schuko
Tipo di installazione:	Montaggio a parete
Funzione post-cottura:	10 min



iQ300, Cappa a parete, 60 cm, Vetro nero LC67KFN60

- LC67KFN60
- Cappa inclinata a parete nero, 60 cm

Caratteristiche principali:

- Motore senza spazzole iQdrive: tecnologia altamente efficiente e silenziosa
- 2 pezzo, LED, 3W, con colore modificabile in base alla temperatura
- 3 velocità di funzionamento, 1 stadio intensivo
- Reset automatico dal livello intensivo al livello normale dopo 6M
- softLight : la luce si accende e si spegne in maniera graduale
- Funzionamento ad espulsione o a ricircolo d'aria
- Possibilità d'installazione ad espulsione, a ricircolo con camino e a ricircolo senza camino
- Per installazione a ricircolo è necessario il kit Clean Air Plus (acquistabile separatamente come accessorio).
- Funzione postcottura: autospegnimento dopo 10 minuti dalla fine della cottura
- 2 zone di aspirazione: anteriore e posteriore
- 2 filtri antigrasso.
- Filtri metallici antigrasso lavabili in lavastoviglie

Design:

- Pannello principale in Vetro trasparente nero

Informazioni tecniche:

- Assorbimento elettrico: 140 W

Performance installazione ad espulsione:

- Secondo il regolamento EN 61591 e EN/ IEC 60704-2-13 l'apparecchio raggiunge i seguenti valori in modalità espulsione:
Livello 1: capacità di aspirazione 223 m3/h; rumorosità 39 db (A) re1pW
Livello 2: capacità di aspirazione 319 m3/h; rumorosità 48 db (A) re1pW
Livello 3: capacità di aspirazione 431 m3/h; rumorosità 56 db (A) re1pW
Livello intensivo: capacità di aspirazione 768 m3/h; rumorosità 68 db (A) re1pW

Performance installazione a ricircolo:

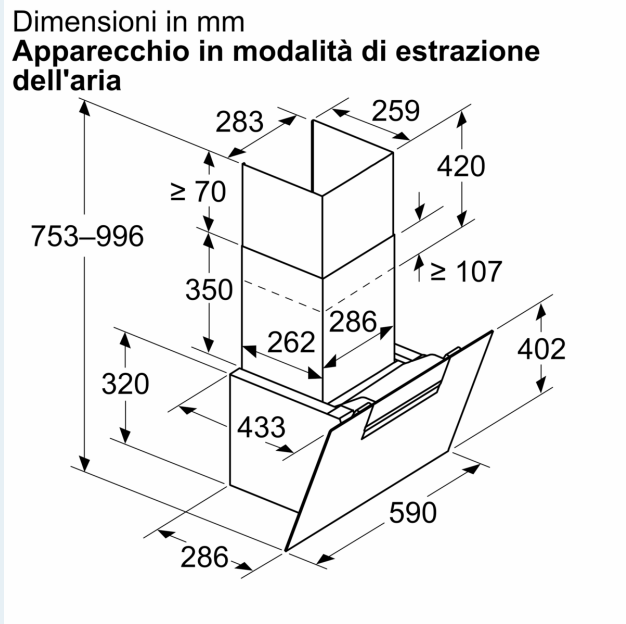
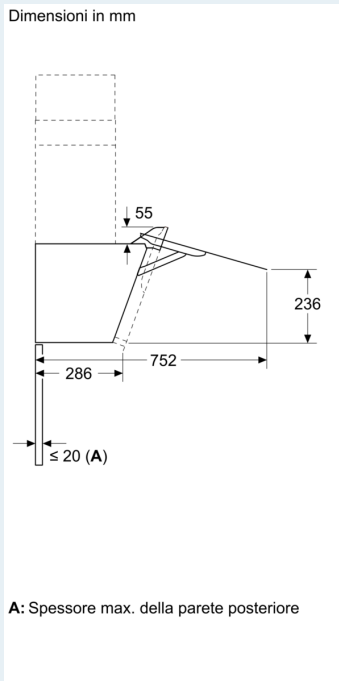
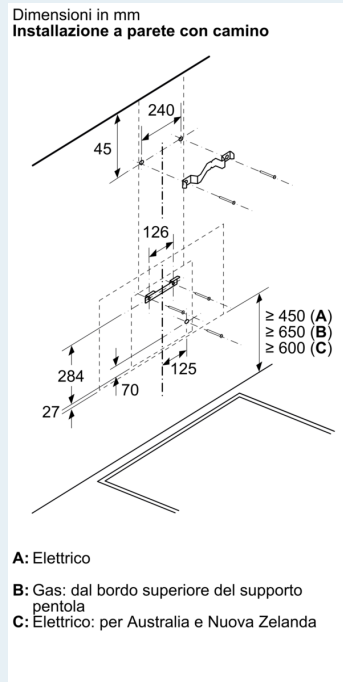
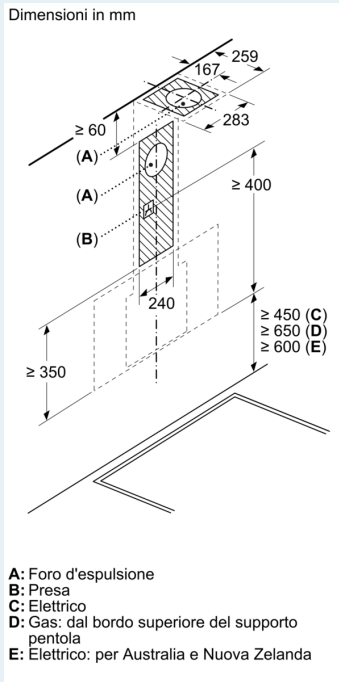
- Secondo il regolamento EN 61591 and EN/ IEC 60704-2-13 l'apparecchio raggiunge i seguenti valori in modalità ricircolo con il kit Clean Air plus e con camino (disponibili come accessori acquistabili separatamente):
Livello 1: capacità di aspirazione 208 m3/h; rumorosità 47 db (A) re1pW
Livello 2: capacità di aspirazione 309 m3/h; rumorosità 54 db (A) re1pW
Livello 3: capacità di aspirazione 429 m3/h; rumorosità 62 db (A) re1pW
Livello intensivo: capacità di aspirazione 724 m3/h; rumorosità 74 db (A) re1pW
- Secondo il regolamento EN 61591 e EN/ IEC 60704-2-13 l'apparecchio raggiunge i seguenti valori in modalità ricircolo con il kit Clean Air plus senza camino (disponibili come accessori acquistabili separatamente):
Livello 1: capacità di aspirazione 210 m3/h ; rumorosità 46 db (A) re1pW
Livello 2: capacità di aspirazione 300 m3/h ; rumorosità 54 db (A) re1pW
Livello 3: capacità di aspirazione 427 m3/h ; rumorosità 64 db (A) re1pW
Livello intensivo: capacità di aspirazione: 687 m3/h ; rumorosità 76 db (A) re1pW

Connettività:

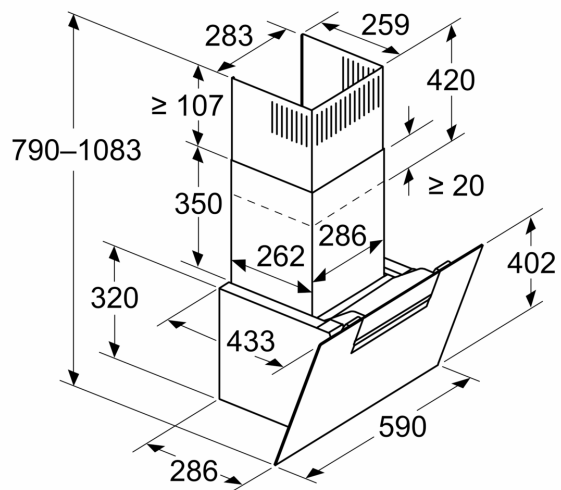
- Home Connect: controlla la tua cappa e seleziona i preferiti via smartphone o tablet

- cookConnect System: controllo della cappa attraverso l'elettronica del piano a induzione
- Intelligent hood automatic: la cappa adatta automaticamente il livello di aspirazione grazie alle informazioni che riceve dal piano cottura tramite Home Connect (è necessario collegare il piano e la cappa nell'app Home Connect)
- Controllo vocale abilitato (solo nei paesi in cui è disponibile questo servizio)

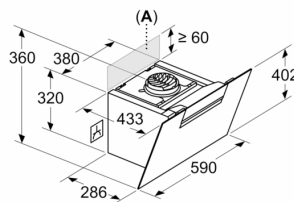
iQ300, Cappa a parete, 60 cm,
Vetro nero
LC67KFN60



Dimensioni in mm
Apparecchio in modalità di ricircolo d'aria



Dimensioni in mm
Apparecchio in modalità di ricircolo d'aria senza tubo



La presa pu essere applicata lateralmente o sulla parte superiore dell'apparecchio

A: Presa solo all'esterno dell'area contrassegnata