

iQ500, Frigorifero multidoor da libera installazione, 183 x 90.5 cm, Acciaio nero anti-impronta KF96DAXEA



- ✓ Per controllare e gestire il frigorifero, dovunque siate - Home Connect.
- ✓ noFrost: sistema di sbrinamento automatico per non dover mai più sbrinare il tuo congelatore.
- ✓ Metal backwall con sistema multiAirflow: alimenti e bevande uniformemente refrigerati su tutti i livelli.
- ✓ hyperFresh <math><0^{\circ}\text{C}</math>: Più spazio e più freschezza.
- ✓ Dispenser per acqua e ghiaccio con connessione alla rete idrica: produttore di ghiaccio per cubetti rinfrescanti e acqua fredda.

Classe di efficienza energetica:	E
Consumo medio annuale di energia in chilowattora per anno (kWh/a):	327 kWh/annum
Somma del volume degli scomparti congelati:	199 l
Somma del volume degli scomparti refrigerazione:	375 l
Emissioni di rumore aereo:	39 dB(A) re 1 pW
Classe di emissioni di rumore aereo:	C
Design:	A libera installazione
Porta con cornice esterna:	No
Altezza:	1830 mm
Larghezza:	905 mm
Profondità:	731 mm
Peso netto:	138.5 kg
Corrente:	10 A
Cerniera :	A sinistra e a destra
Tensione:	220-240 V
Frequenza:	50-60 Hz
Lunghezza del cavo di alimentazione elettrica:	240.0 cm
Numero di compressori:	1
Numero di sistemi indipendenti di raffreddamento:	1
Ventilatore interno comparto frigorifero:	sì
Porta/e reversibile/i:	no
Numero di ripiani regolabili nel frigorifero:	4
Ripiani per le bottiglie:	sì
Sistema No Frost:	Frigorifero e congelatore
Tipo di installazione:	A libera installazione



iQ500, Frigorifero multidoor da libera installazione, 183 x 90.5 cm, Acciaio nero anti-impronta KF96DAXEA

- Frigorifero multidoor No Frost
- Porta Acciaio nero anti-impronta, laterali grigio ghisa
- Regolazione e controllo dell'apparecchio da remoto tramite app Home Connect per dispositivi mobili
- Display LED digitale integrato nella porta per la regolazione separata della temperatura dei due vani
- Dispenser illuminato per acqua fredda, cubetti ghiaccio e ghiaccio tritato
- Segnale ottico per porta aperta, Allarme acustico porta aperta
- Allarme acustico, Allarme ottico per aumento della temperatura
- holiday Mode: funzione vacanze per risparmio energetico
- Dimensioni in cm (hxlxp) 183 cm x 90.5 cm x 73.1 cm
- Volume Netto totale: 574 l

VANO FRIGORIFERO

- Metal backwall
- Multi Airflow-System
- 1 cassetto hyperFresh ◀0°C▶ - mantiene pesce e carne freschi più a lungo
- 1 cassetto hyperFresh con regolazione umidità - mantiene frutta e verdura fresche più a lungo
- 5 ripiani di cui 4 regolabili in altezza, 1 ripiano divisibile e 2 ripiani estensibili
- Ripiano multiuso
- Funzione raffreddamento "Super"

Distributore acqua e ghiaccio

- filtro acqua
- Dispenser acqua ghiaccio tritato cubetti di ghiaccio
- Dispenser con allaccio alla rete idrica
- Produttore di ghiaccio automatico

VANO CONGELATORE****

- No Frost
- freezerLight
- 6 cassette trasparenti
- Funzione congelamento Super

Altre Caratteristiche

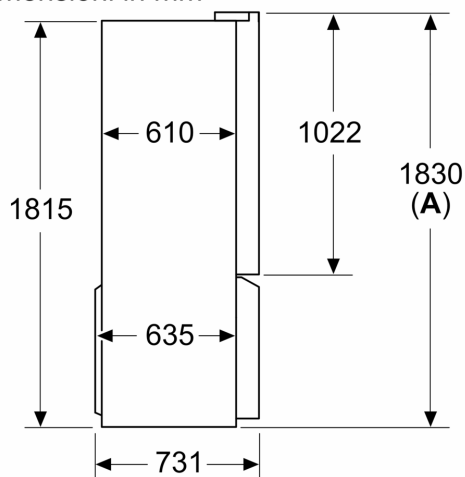
- Capacità di congelamento 24h: 16 kg
- Classe climatica: SN-T
- 4 ruote di cui 3 regolabili in altezza

Etichetta energetica

- Classe di efficienza energetica: E
- Volume Netto Frigorifero: 375 l
- Volume Netto Congelatore: 199 l
- Consumo annuale
- : 327 kWh
- Emissioni di rumore aereo : 39 dB(A) re 1 pW , Classe di rumore aereo : C

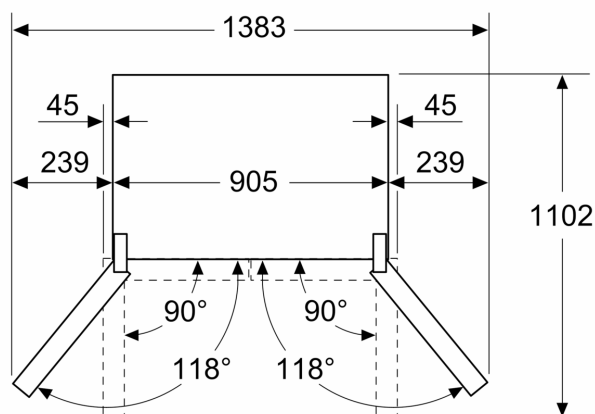
iQ500, Frigorifero multidoor da libera installazione, 183 x 90.5 cm, Acciaio nero anti-impronta KF96DAXEA

Dimensioni in mm

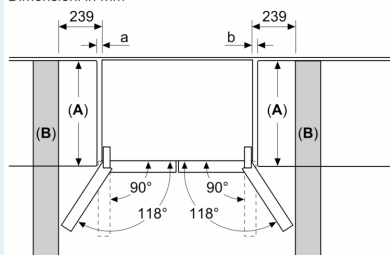


A: La parte anteriore è regolabile 1830–1847 mm, con i piedi di livellamento anteriori completamente estesi

Dimensioni in mm



Dimensioni in mm

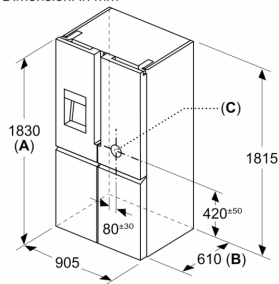


A	a	b
≤ 600	0	0
600 < A ≤ 650	45	45
650 < A ≤ 700	60	60
> 700	239	239

A: Profondità del piano del mobile o del piano di lavoro

B: Parete
È possibile estrarre i cassetti con lo sportello aperto a 90°

Dimensioni in mm



A: La parte anteriore è regolabile 1830–1847 mm, con i piedi di livellamento anteriori completamente estesi
B: Aggiungere 25 mm per distanziatori fissi sul retro
C: Posizione dell'allacciamento della rete idrica