

iQ500, Lavastoviglie da incasso con frontalino, 60 cm, Acciaio inox SN55ZS07CE



- ✓ Home Connect: controlla la tua lavastoviglie smart ovunque tu sia.
- ✓ Igiene certificata con Eco 50°C e livelli di igiene maggiori con Intensivo 70°C e Machine Care.
- ✓ Grazie al controllo vocale, la tua lavastoviglie ti ascolta.
- ✓ Remote Control: Grazie al controllo a distanza è possibile selezionare le opzioni e avviare i programmi in modo intuitivo con Home Connect App.
- ✓ Diagnostica da remoto: per risolvere velocemente eventuali malfunzionamenti.

Caratteristiche

Dati tecnici

Classe di efficienza energetica:B
Consumo energetico del programma Eco per 100 cicli : 65 kWh
Numero massimo di coperti: 14
Consumo di acqua del programma eco in litri per ciclo:9.0 l
Durata del programma: 3:35 h
Emissioni di rumore aereo:40 dB(A) re 1 pW
Classe di emissioni di rumore aereo:B
Categoria:Da incasso
Altezza top removibile:0 mm
Dimensioni (AxLxP): 815 x 598 x 573 mm
Dimensioni del vano per l'installazione (AxLxP):815-875 x 600 x 550 mm
Profondità con porta aperta a 90 gradi: 1150 mm
Piedini regolabili:Sì - tutti dal davanti
Regolazione massima dei piedini: 60 mm
Zoccolo regolabile: in profondità/in altezza
Peso:47.7 kg
Peso lordo: 49.5 kg
Dati nominali collegamento elettrico: 2400 W
Corrente: 10 A
Tensione:220-240 V
Frequenza:50; 60 Hz
Lunghezza del cavo di alimentazione elettrica: 175.0 cm
Tipo di spina: Schuko
Lunghezza tubo entrata: 165 cm
Lunghezza tubo uscita: 190 cm
Codice EAN:4242003940921
Tipo di installazione:Integrabile



Accessori opzionali

SZ30BI01	Listelli compensazione + kit fissaggio
SZ72010	Prolunga aqua-stop
SZ73000	Set completo spazio 51
SZ73001	Cestello per posate d'argento
SZ73010	Accessorio lavastoviglie
SZ73035 :	
SZ73051EU :	
SZ73100	Cestello porta posate per speedmatic
SZ73125	Frontale dello sportello e zoccolo niro
SZ73300	Accessorio lavastoviglie da incasso
SZ73640	Cestello per bicchieri a stelo lungo

iQ500, Lavastoviglie da incasso con frontalino, 60 cm, Acciaio inox SN55ZS07CE

Caratteristiche

Caratteristiche principali

- Home Connect: Programmazione e controllo dell'apparecchio a distanza tramite app
- Sistema di asciugatura con Zeolite
- glassZone: getti dedicati per la pulizia dei bicchieri
- Illuminazione interna emotionLight
- Motore senza spazzole iQdrive

Sistema di controllo

- Pannello comandi Touch Control
- 8 Programmi: Eco 50 °C, Auto 45-65 °C, Intensivo 70 °C, Speed 60 °C, Speed 45 °C, brilliantShine 40 °C, Silence 50 °C, Preferito
- 4 funzioni speciali: Remote Start, Shine & Dry, Intensive Zone, VarioSpeedPlus
- Programma Preferito impostato inizialmente su Prelavaggio
- Programma manutenzione Machine Care
- Partenza ritardata (1-24h)

Dotazioni interne

- Terzo cestello varioDrawer
- Cestelli flexComfort con touchpoint colorati
- Cestello superiore regolabile su 3 livelli
- ecoDosage
- Sistema easyGlide nel cestello superiore
- Cestello inferiore con arresto fine corsa
- Materiale della vasca: acciaio inox

Altre caratteristiche

- Scambiatore di calore
- Sistema di filtri a tre livelli
- Livello sonoro nel programma Silence: 39 dB(A) re 1 pW
- Dimensioni del prodotto (HxLxP): 81.5 x 59.8 x 57.3 cm
- Protezione vapore inclusa

Sicurezza

- AquaStop: sistema di protezione totale anti-allagamento
- Sicurezza bambini

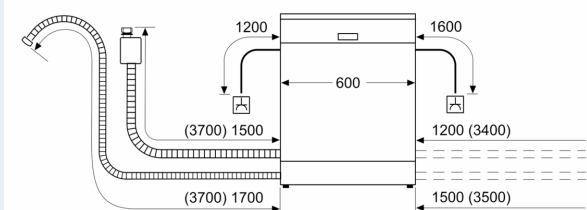
Dati Etichetta Energetica

- Classe di efficienza energetica
- : B
- Energia
- / Acqua
- : 65 kWh / 9 litri
- Capacità: 14 coperti
- Durata del programma
- : 3:35 (h:min)
- Emissioni di rumore aereo: 40 dB(A) re 1 pW
- Classe di emissione rumore aereo: B

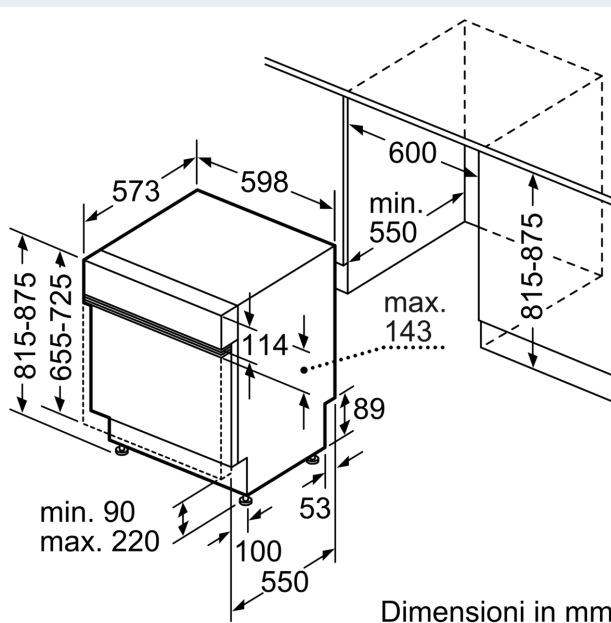
**iQ500, Lavastoviglie da incasso
con frontalino, 60 cm, Acciaio
inox
SN55ZS07CE**

Disegni quotati

Dimensioni in mm



⚡ Presa di corrente
() Valori con prolunga



Dimensioni in mm