

## iQ300, Lavastoviglie da incasso con frontalino, 60 cm, Acciaio inox SN53HS10VE



- ✓ Home Connect: controlla la tua lavastoviglie smart ovunque tu sia.
- ✓ Igiene certificata con Eco 50°C e livelli di igiene maggiori con Intensivo 70°C e Machine Care.
- ✓ Grazie al controllo vocale, la tua lavastoviglie ti ascolta.
- ✓ Remote Control: Grazie al controllo a distanza è possibile selezionare le opzioni e avviare i programmi in modo intuitivo con Home Connect App.
- ✓ Diagnostica da remoto: per risolvere velocemente eventuali malfunzionamenti.

### Caratteristiche

#### Dati tecnici

Classe di efficienza energetica: ..... D  
 Consumo energetico del programma Eco per 100 cicli : ..... 85 kWh  
 Numero massimo di coperti: ..... 14  
 Consumo di acqua del programma eco in litri per ciclo: .....9.0 l  
 Durata del programma: .....4:30 h  
 Emissioni di rumore aereo: .....46 dB(A) re 1 pW  
 Classe di emissioni di rumore aereo: .....C  
 Categoria: .....Da incasso  
 Altezza top removibile: .....0 mm  
 Dimensioni (AxLxP): .....815 x 598 x 573 mm  
 Dimensioni del vano per l'installazione (AxLxP): .....815-875 x 600 x 550 mm  
 Profondità con porta aperta a 90 gradi: ..... 1150 mm  
 Piedini regolabili: .....Sì - tutti dal davanti  
 Regolazione massima dei piedini: ..... 60 mm  
 Zoccolo regolabile: ..... in profondità/in altezza  
 Peso: .....34.9 kg  
 Peso lordo: .....37.0 kg  
 Dati nominali collegamento elettrico: .....2400 W  
 Corrente: ..... 10 A  
 Tensione: .....220-240 V  
 Frequenza: .....50; 60 Hz  
 Lunghezza del cavo di alimentazione elettrica: .....175.0 cm  
 Tipo di spina: ..... Schuko  
 Lunghezza tubo entrata: .....165 cm  
 Lunghezza tubo uscita: .....190 cm  
 Codice EAN: .....4242003949627  
 Tipo di installazione: .....Integrabile



### Accessori opzionali

SZ30BI02	Kit di adattamento e fissaggio
SZ72010	Prolunga aqua-stop
SZ73000	Set completo spazio 51
SZ73010	Accessorio lavastoviglie
SZ73051EU :	
SZ73100	Cestello porta posate per speedmatic
SZ73125	Frontale dello sportello e zoccolo niro
SZ73300	Accessorio lavastoviglie da incasso
SZ73640	Cestello per bicchieri a stelo lungo

## iQ300, Lavastoviglie da incasso con frontalino, 60 cm, Acciaio inox SN53HS10VE

### Caratteristiche

#### Caratteristiche principali

- Home Connect: Programmazione e controllo dell'apparecchio a distanza tramite app
- Motore senza spazzole iQdrive

#### Sistema di controllo

- 6 Programmi: Eco 50 °C, Auto 45-65 °C, Intensivo 70 °C, Speed 65 °C, Speed 45 °C, Preferito
- 4 funzioni speciali: Remote Start, Intensive Zone, Mezzo carico, VarioSpeedPlus
- Programma Preferito impostato inizialmente su Prelavaggio
- Programma manutenzione Machine Care
- Partenza ritardata (1-24h)

#### Dotazioni interne

- Terzo cestello
- Cestelli varioFlex
- Cestello superiore regolabile su 3 livelli
- ecoDosage
- Cestello inferiore con arresto fine corsa
- Materiale della vasca: base in Polinox, laterali e top in acciaio inox

#### Altre caratteristiche

- Scambiatore di calore
- Sistema di filtri a tre livelli
- Dimensioni del prodotto (HxLxP): 81.5 x 59.8 x 57.3 cm
- Protezione vapore inclusa

#### Sicurezza

- AquaStop: sistema di protezione totale anti-allagamento
- Sicurezza bambini

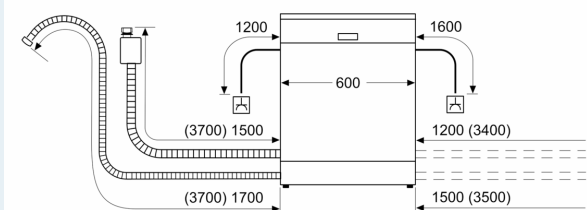
#### Dati Etichetta Energetica

- Classe di efficienza energetica
- : D
- Energia
- / Acqua
- : 85 kWh / 9 litri
- Capacità: 14 coperti
- Durata del programma
- : 4:30 (h:min)
- Emissioni di rumore aereo: 46 dB(A) re 1 pW
- Classe di emissione rumore aereo: C

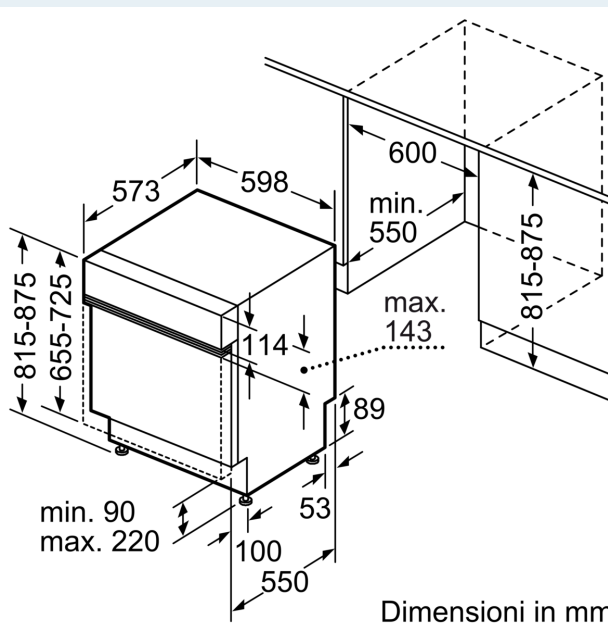
**iQ300, Lavastoviglie da incasso  
con frontalino, 60 cm, Acciaio  
inox  
SN53HS10VE**

Disegni quotati

Dimensioni in mm



⚡ Presa di corrente  
( ) Valori con prolunga



Dimensioni in mm